

## EN CONTROL BOARD WITH XXX COMMUNICATION

Configurable electronic board with a communication gateway [aaa] (for more information, see the technical datasheet of the gateway), that controls the system through wired and wireless devices. Externally powered at 110 / 230 Vac. Wall mounted.

### Functionalities:

- Controls the status of the thermostats (up to 10 zones).
- Controls the proportionality and the minimum air supply of the dampers.
- Control of optional auxiliary heat (up to two stages).
- Control gateway management.
- Communication with units of integral control of the installation.
- Communications with other external control systems through integration bus.

For further information about our products, go to [myzone.airzoneusa.com](http://myzone.airzoneusa.com)

## FR PLATINE CENTRALE AVEC COMMUNICATION XXX

Platine électronique configurable avec une passerelle de communication [aaa] (voir fiche technique de la passerelle pour plus de détails), chargé de gérer le système au moyen d'interfaces filaires ou radio. Alimentation externe à 110 / 230 Vac. Montage en saillie.

### Fonctionnalités :

- Contrôle des thermostats, jusqu'à 10 zones.
- Contrôle de la proportionnalité et de l'air minimum sur registres motorisés.
- Contrôle optionnel du chauffage auxiliaire.
- Gestion de la passerelle de communication.
- Communication avec des équipements de contrôle intégral de l'installation.
- Communication avec d'autres systèmes de contrôle externe au moyen du bus d'intégration.

Pour plus d'informations sur nos produits, veuillez vous rendre sur la page [myzone.airzoneusa.com](http://myzone.airzoneusa.com)

## ES CENTRAL CON COMUNICACIÓN XXX

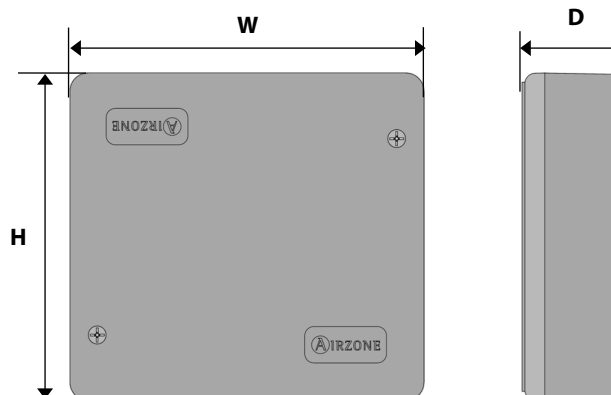
Equipo electrónico configurable con una pasarela de comunicaciones [aaa] (ver ficha técnica de la pasarela para más información), encargado de hacer la gestión del sistema, mediante dispositivos cableados e inalámbricos. Alimentación externa a 110 / 230 Vac. Montaje en superficie.

### Funcionalidades:

- Control y gestión del estado de los termostatos, hasta 10 zonas.
- Control de la proporcionalidad y aire mínimo en compuertas motorizadas.
- Control de calor auxiliar opcional (hasta 2 etapas).
- Gestión de la pasarela de control a equipos de climatización.
- Comunicación con equipos de control integral de la instalación.
- Comunicaciones con otros sistemas de control externo mediante bus de integración.

Para más información de nuestros productos remitase a [myzone.airzoneusa.com](http://myzone.airzoneusa.com)

## AZxxxRx [aaa]



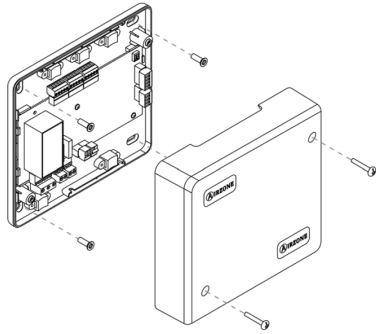
## (EN) TECHNICAL SPECS / (FR) CARACTÉRISTIQUES TECHNIQUES / (ES) CARACTERÍSTICAS TÉCNICAS

Power supply and consumption / Alimentation et consommation / Alimentación y consumo	
Type of power supply / Type d'alimentation / Tipo de alimentación	Vac
V max	110 / 230 V
I max	250 mA
Frequency / Fréquence / Frecuencia	60/50 Hz
Stand-by consumption / Consommation Stand-by / Consumo en stand-by	400 mW
Module over-current protection / Protection contre surtension / Protección sobre corriente módulo	250 mA
Airzone connection bus / Bus de connexion Airzone / Bus de conexión Airzone	
Nº of ports / Nombre de ports / Nº de puertos	3
Shielded twisted pair / Câble torsadé et blindé / Cable apantallado y trenzado	2 x 0,22 + 2x0,5 mm <sup>2</sup> (AWG 20 – 4 wired)
V max	12 V
AC unit bus / Bus gainable / Bus máquina	
Nº of ports / Nombre de ports / Nº de puertos	1
Shielded twisted pair / Câble torsadé et blindé / Cable apantallado y trenzado	2 x 0,22 + 2x0,5 mm <sup>2</sup> (AWG 20 – 4 wired)
V max	12 V
Automation bus / Bus domotique / Bus doméstico	
Nº of ports / Nombre de ports / Nº de puertos	1
Shielded twisted pair / Câble torsadé et blindé / Cable apantallado y trenzado	2 x 0,22 + 2x0,5 mm <sup>2</sup> (AWG 20 – 4 wired)
Communications protocol / Protocole de communication / Protocolo de comunicaciones	MODBUS RS-485 Par – 19200 bps
Relay outputs / Sorties de relais / Salidas de relé	
Nº of relays / Nombre de relais / Nº de relés	2
V max	24 / 48 V
I max	1 A
Digital inputs / Entrées numériques / Entradas digitales	
Nº of inputs / Nombre d'entrées / Nº de entradas	1
State / État / Estado	Voltage-free / Libre de tension / Libre de tensión
Protection by probe / Protection pour sonde / Protección por sonda	
Type of probe / Type de sonde / Tipo de sonda	NTC
Reading accuracy / Résolution de lecture / Precisión de lectura	0.1°C (1 °F)
Operating temperatures / Températures opérative / Temperaturas operativas	
Storage / De stockage / Almacenaje	-20...70°C (-4...158°F)
Operation / De fonctionnement / Funcionamiento	0...50°C (32...122°F)
Mechanical aspects / Aspects mécaniques / Aspectos mecánicos	
Protection class / Degré de protection / Grado de protección	IP 20
Weight / Poids / Peso	616 g (1.36 lb)
Dimensions / Dimensions / Dimensiones (WxHxD)	195x180x55,5 mm (7.37x7.18x1.97")



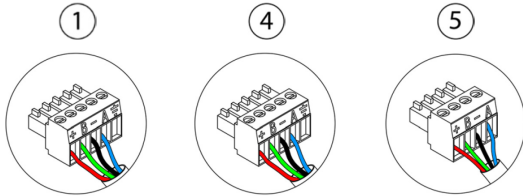


## (EN) ASSEMBLY / (FR) MONTAGE / (ES) MONTAJE

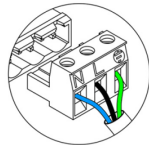


## (EN) CONNECTION / (FR) CONNEXION (ES) CONEXION

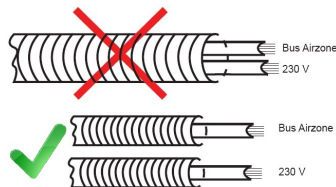
(EN) Do not connect the “-” pole to the “+” terminal. It may damage the device.  
(FR) Ne pas connecter le pôle « - » dans la borne « + ». Cela peut endommager le dispositif.  
(ES) No conectar polo “-” en borna “+”. Puede dañar el dispositivo.



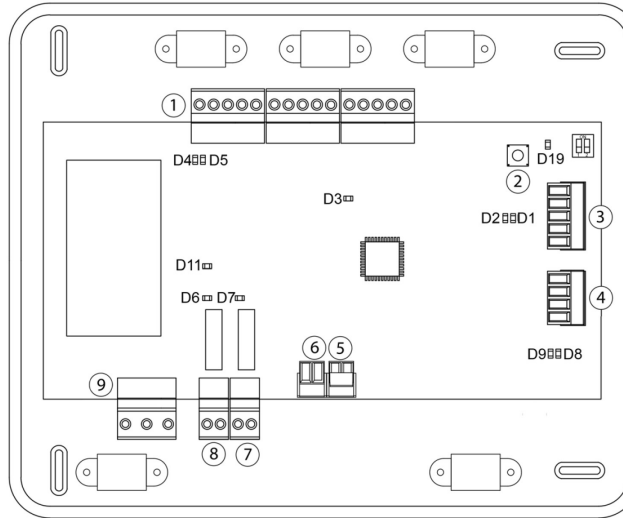
**A** Blue | Bleu | Azul  
- Black | Noir | Negro  
**B** Green | Vert | Verde  
+ Red | Rouge | Rojo



**N** Neutral | Neutre | Neutro  
**L** Phase | Fhase | Fase  
**G** Ground | Terre | Tierra



## (EN) DEVICE ELEMENTS / (FR) ELEMENTS DU DISPOSITIF / (ES) ELEMENTOS DEL DISPOSITIVO



N°	Description / Description / Descripción
1	Airzone connection bus / Bus de connexion Airzone / Bus de conexión Airzone
2	SW1
3	Automation bus / Bus domotique / Bus domótico
4	AC unit bus / Bus du gainable / Bus máquina
5	Alarm input (normally close) / Entrée alarme (normalement fermée) Entrada alarma (normalmente cerrada)
6	Protection temperature probe / Sonde température protection / Sonda temperatura protección
7	Auxiliary heat 2nd Stage output / Sortie de l'étape 2 du chauffage auxiliaire Salida de 2ª etapa de calor auxiliar
8	Auxiliary heat 1st Stage output / Sortie de l'étape 1 du chauffage auxiliaire Salida de 1ª etapa de calor auxiliar
9	Power supply / Alimentation / Alimentación



## (EN) SELF-DIAGNOSIS / (FR) AUTODIAGNOSTIC (ES) AUTODIAGNÓSTICO

Meaning / Signification / Significado			
D1	Data reception from automation bus Réception de données du bus domotique Recepción de datos del bus domótico	Blinking Clignotement Parpadeo	Green Vert Verde
D2	Data transmission from automation bus Transmission de données au bus domotique Transmisión de datos del bus domótico	Blinking Clignotement Parpadeo	Red Rouge Rojo
D3	Main control board activity Activité de la platine centrale Actividad de la central	Blinking Clignotement Parpadeo	Green Vert Verde
D4	Data transmission from Airzone connection bus Transmission de données au bus de connexion Airzone Transmisión de datos del bus de conexión Airzone	Blinking Clignotement Parpadeo	Red Rouge Rojo
D5	Data reception from Airzone connection bus Réception de données du bus de connexion Airzone Recepción de datos del bus de conexión Airzone	Blinking Clignotement Parpadeo	Green Vert Verde
D6	1st Stage Auxiliary heat activated 1 <sup>re</sup> étape du chauffage auxiliaire activée 1ª etapa de calor auxiliar activada	Switches Commutation Conmuta	Green Vert Verde
D7	2nd Stage Auxiliary heat activated 2 <sup>e</sup> étape du chauffage auxiliaire activée 2ª etapa de calor auxiliar activada	Switches Commutation Conmuta	Green Vert Verde
D8	Data transmission from AC unit bus Transmission de données au bus du gainable Transmisión de datos del bus máquina	Blinking Clignotement Parpadeo	Red Rouge Rojo
D9	Data reception from AC unit bus Réception de données du bus du gainable Recepción de datos del bus máquina	Blinking Clignotement Parpadeo	Green Vert Verde
D11	Main control board power Alimentation de la platine centrale Alimentación de la central	Steady Fixe Fijo	Red Rouge Rojo
D19	Association channel: active Canal association activé Canal asociación activo	On On Encendido	Red Rouge Rojo